



Portable Radio
MP300

User Guide

Интернет Магазин Раций radio16.ru

Mag One
by Motorola

www.motorola.com

СОДЕРЖАНИЕ

Сведения о безопасности и воздействии излучаемой радиочастотной энергии применительно к портативным радиостанциям	2
Функции и органы управления	7
Общее описание радиостанции.	9
Светодиодные индикаторы	9
Программируемые кнопки.	10
Оповещающие аудио тоны	11
Аксессуары	12

Информация об авторском праве на компьютерное программное обеспечение

Описанные в данном руководстве изделия могут содержать защищенные авторскими правами компьютерные программы, хранящиеся на полупроводниковых ЗУ или других носителях. Законы Соединенных Штатов Америки и некоторых других стран обеспечивают некоторые эксклюзивные права компаний Motorola Europe и Motorola Inc. в отношении защищенных авторским правом компьютерных программ, включая право на копирование и воспроизведение в любой форме защищенных авторским правом компьютерных программ. В связи с этим никакие защищенные авторскими правами компьютерные программы, содержащиеся в изделиях, описанных в настоящем руководстве, не разрешается копировать или воспроизводить каким бы то ни было иным способом без явного письменного разрешения владельцев этих авторских прав. Кроме того, покупка этих изделий не дает никаких явных или подразумеваемых прав или прав на лицензию, например не подразумевает отказа владельцев от своих прав и т.п., в отношении авторства, патентов или заявок на патенты владельцев авторских прав, за исключением обычных не эксклюзивных прав на безвозмездную лицензию на использование этих изделий согласно законам о продаже изделий.

Сведения о безопасности и воздействии излучаемой радиочастотной энергии применительно к портативным радиостанциям.



Внимание!

ПЕРЕД НАЧАЛОМ ИСПОЛЬЗОВАНИЯ РАДИОСТАНЦИИ ПРОЧИТАЙТЕ ЭТОТ БУКЛЕТ, СОДЕРЖАЩИЙ ВАЖНЫЕ ДЛЯ БЕЗОПАСНОЙ РАБОТЫ ИНСТРУКЦИИ ПО ЭКСПЛУАТАЦИИ, СВЕДЕНИЯ ОБ ИЗЛУЧЕНИИ РАДИОЧАСТОТНОЙ ЭНЕРГИИ, А ТАКЖЕ НОРМАТИВНУЮ ИНФОРМАЦИЮ И

ЭКСПЛУАТАЦИОННЫЕ ИНСТРУКЦИИ ПО УДОВЛЕТВОРЕНИЮ ТРЕБОВАНИЙ В ОТНОШЕНИИ ПРЕДЕЛОВ ИЗЛУЧАЕМОЙ РАДИОЧАСТОТНОЙ ЭНЕРГИИ, УСТАНОВЛЕННЫХ ПРИМЕНИМЫМИ НАЦИОНАЛЬНЫМИ И МЕЖДУНАРОДНЫМИ СТАНДАРТАМИ. КРОМЕ ТОГО, СЛЕДУЕТ ПРОЧЕСТЬ ИНСТРУКЦИИ ПО ЭКСПЛУАТАЦИИ, ОТНОСЯЩИЕСЯ К МЕРАМ БЕЗОПАСНОСТИ.

Информация по воздействию радиочастотной энергии и ограничению такого воздействия, инструкции по профессиональной эксплуатации

Примечание: Данная радиостанция предназначена для профессионального использования / использования в регулируемых условиях, пользователи должны знать степень воздействия на них излучения и регулировать такую степень воздействия с тем, чтобы обеспечить выполнение ограничений, накладываемых стандартами FCC/ICNIRP и международными стандартами. Данная радиостанция НЕ разрешена для использования обычными потребителями.

Данная радиостанция использует электромагнитную энергию радиочастотного (PЧ) спектра для обеспечения дистанционной связи между двумя или большим числом пользователей. Для передачи и приема вызовов радиостанция использует PЧ-энергию (радиоволны). PЧ-энергия это один из видов электромагнитной энергии. Другие виды такой энергии - это солнечный свет и рентгеновское излучение. PЧ-энергию нельзя путать с этими другими видами электромагнитной энергии, т.к. между ними имеется значительная разница - при неправильном использовании эти другие виды энергии грозят биологическими повреждениями. Например, большие дозы рентгеновского излучения могут повредить ткани живых организмов и генетический материал. Ученые, инженеры, медики и гигиенисты занимаются совместной разработкой стандартов на безопасное воздействие PЧ-энергии. Эти стандарты содержат рекомендации по уровням PЧ-воздействия как на работающих, так и на население. Рекомендуемые уровни воздействия PЧ-энергии обеспечивают значительный запас безопасности.

Все радиостанции разрабатываются, изготавливаются и тестируются таким образом, чтобы они отвечали установленным правительством требованиям по уровням воздействия PЧ-энергии. Кроме того, изготовители также рекомендуют определенные инструкции по эксплуатации для пользователей радиостанций. Эти инструкции имеют большое значение, т.к. в них содержится информация о воздействии PЧ-энергии и простые процедуры ограничения такого воздействия.

Дополнительную информацию по воздействию PЧ-энергии и ограничению такого воздействия для обеспечения соблюдения установленных пределов можно найти на следующих интернет-сайтах:

<http://www.fcc.gov/oet/rfsafety/rf-faqs.html>

<http://www.osha.gov/SLTC/radiofrequencyradiation/index.html>

Правила Федеральной комиссии по связи США (FCC) (только для рынка США)

Правила FCC требуют от фирмы-изготовителя портативных радиостанций соблюдения установленных FCC пределов на воздействие РЧ-энергии, только после соблюдения этих требований можно начинать маркетинг радиостанций в США. Если радиостанции используются в рамках выполнения служебных обязанностей, правила FCC требуют, чтобы пользователи были полностью с нормами в отношении воздействия РЧ-энергии и могли контролировать/регулировать воздействие на них такой энергии для обеспечения соблюдения требований в отношении допустимого воздействия. Для улучшения информированности пользователей на изделиях может размещаться соответствующая адресованная пользователям информация. На радиостанции имеется информация о воздействии РЧ-энергии. Не снимайте наклейку с информации о воздействии РЧ-энергии с радиостанции. В руководстве для пользователей изделия или в отдельном буклете приведена информация и инструкции по эксплуатации, предназначенные для ограничения воздействия РЧ-энергии и удовлетворения соответствующих требований.

Соответствие требованиям стандартов на воздействие РЧ-энергии

Данная радиостанция рассчитана на удовлетворение требований ряда национальных и международных стандартов и директив в отношении воздействия радиочастотной электромагнитной энергии на человека (перечислены ниже), что подтверждено результатами испытаний. **Данная радиостанция отвечает требованиям IEEE (FCC) и ICNIRP в отношении пределов контролируемого/регулируемого воздействия РЧ-энергии на лиц, использующих радиостанцию в профессиональных целях в разных режимах, вплоть до режима "50%-передача, 50%-прием", причем данная радиостанция одобрена IEEE/**

ICNIRP только для профессионального использования. Что касается измерения РЧ-энергии в целях выполнения требований этих директив в отношении воздействия РЧ-энергии, **радиостанция излучает поддающуюся измерению РЧ-энергию только во время передачи (когда Вы говорите), но не во время приема (когда Вы слушаете) и не в режиме ожидания.**

Примечание: Одобренные аккумуляторы, поставляемые в комплекте с этой радиостанцией, рассчитаны на использование в режиме нагрузки 5-5-90 (5% - передача, 5% - прием, 90% - ожидание), хотя эта радиостанция и отвечает требованиям IEEE/ ICNIRP в отношении пределов профессионального облучения при работе в разных режимах, вплоть до режима "50% - передача".

Ваша радиостанция отвечает требованиям следующих стандартов и директив в отношении воздействия излучаемой радиочастотной энергии:

- Федеральная комиссия по связи США, Свод федеральных нормативных документов; Статья 47, часть 2, параграф J
- Национальный Институт Стандартизации США (ANSI) / Институт инженеров по электротехнике и электронике (IEEE), C95.1-1992
- Институт инженеров по электротехнике и электронике (IEEE), редакция C95.1- 1999
- Международная комиссия по защите от неионизирующей радиации (ICNRP), 1998
- Министерство здравоохранения Канады, Правила техники безопасности сб. 6, Предельные значения воздействия на человека электромагнитных полей в диапазоне частот от 3 кГц до 300 ГГц, 1999
- Австралийское Управление связи, Норматив по радиосвязи (Воздействие электромагнитного излучения на человека), 2003
- ПРИЛОЖЕНИЕ ANATEL к резолюции № 303 от 2 июля 2002 г. "Правила по ограничению воздействия электрических, магнитных и электромагнитных полей радиочастотного диапазона от 9 кГц до 300 ГГц" и "Приложение к резолюции № 303 от 2 июля 2002.

Выполнение требований в отношении воздействия РЧ-энергии, указания по ограничению воздействия и инструкции по эксплуатации

В целях контроля облучения и недопущения превышения его пределов при профессиональной/контролируемой эксплуатации обязательно соблюдайте следующие правила:

Указания:

- При передаче изделия другим пользователям необходимо передать также и инструкции.
- Не используйте это изделие, если описанные здесь эксплуатационные требования не выполняются.

Инструкции по эксплуатации

- Обеспечьте работу радиостанции на передачу в течение не более 50% от времени ее работы. Для передачи (перед тем как начать говорить) нажимайте тангенту РТТ. Для приема отпускайте тангенту РТТ. Важно, чтобы продолжительность передачи не превышала 50% длительности работы, поскольку данная радиостанция излучает поддающуюся измерению РЧ-энергию только во время передачи (имеется в виду измерение в целях определения выполнения требований стандартов).
- При работе с носимой радиостанцией ее обязательно следует крепить только с помощью зажима, держателя, чехла или ремней, одобренных фирмой Motorola для данной модели радиостанции. Использование одобренных аксессуаров для ношения радиостанции – важное условие. Использование не одобренных компанией Motorola средств ношения может привести к превышению допустимых уровней воздействия РЧ-энергии, установленных IEEEE/CNIRP для профессионального использования / контролируемых/регулируемых условий.

- Если Вы не используете аксессуары для ношения радиостанции и не держите радиостанцию в предписанных положениях – напротив лица при использовании в "ручном" режиме, то обеспечьте, чтобы во время передачи антенна и радиостанция находились от тела на расстоянии не менее 2,5 см. Важно соблюдать минимально допустимое расстояние между радиостанцией и человеком, т.к. радиочастотное излучение уменьшается с увеличением расстояния от антенны.

Ручной режим – инструкции по эксплуатации

- Держите радиостанцию в вертикальном положении перед собой так, чтобы расстояние между микрофоном (и другими частями радиостанции, включая антенну) и носом или губами было не менее 2,5 см. Антенну следует держать на расстоянии от глаз. Важно соблюдать минимально допустимое расстояние между радиостанцией и человеком, т.к. радиочастотное излучение уменьшается с увеличением расстояния от антенны.



Одобрённые аксессуары

- Используйте только одобренные фирмой Motorola антенны, аккумуляторы и аксессуары, входящие в комплект поставки радиостанции или сменные. Использование не одобренных фирмой Motorola антенн, аккумуляторов и аксессуаров может привести к нарушению требований IEEEE/CNIRP в отношении воздействия РЧ-энергии. Перечень одобренных компанией Motorola антенн, аккумуляторов и других аксессуаров можно получить у вашего дилера или местного представителя компании Motorola. Ближайшего к вам дилера можно найти на интернет-сайте: <http://www.motorola.com/cgiss/emea/dealerlocator.html>

Дополнительная информация

Дополнительная информация о требованиях, предъявляемых к воздействию излучаемой энергии, и другие полезные сведения опубликованы по адресу <http://www.motorola.com/rfhealth>

Электромагнитные помехи/совместимость

Примечание:Практически любое электронное устройство, если оно неправильно экранировано, спроектировано или неправильно сконфигурировано в отношении электромагнитной совместимости, подвержено электромагнитным помехам.

Использование радиостанции на предприятиях, сооружениях и т. п.

Во избежание электромагнитных помех и (или) конфликтов совместимости выключайте радиостанцию, находясь в зонах, где установлены соответствующие предписывающие знаки. В частности, в больницах и других организациях здравоохранения может находиться оборудование, чувствительное к внешнему радиочастотному электромагнитному излучению.

Использование радиостанции на борту воздушного судна

Находясь на борту воздушного судна, при получении соответствующих инструкций выключите радиостанцию. Использовать радиостанцию следует в соответствии с существующими правилами и инструкциями экипажа воздушного судна.

Медицинские устройства

Электрокардиостимуляторы

Организация "Ассоциация передового медоборудования" (AdvaMed) рекомендует держать ручную радиоаппаратуру на расстоянии не менее 15 см от кардиостимулятора. Эта рекомендация совпадает с рекомендацией Администрации по пищевым продуктам и лекарствам (США).

Лица, использующие электрокардиостимулятор, должны соблюдать следующие правила.

- ПОСТОЯННО держите включенную радиостанцию на расстоянии не менее 15 см от стимулятора.
- Не носите радиостанцию в нагрудном кармане.
- Прикладывайте радиостанцию к уху с противоположной от стимулятора стороны для сведения к минимум возможных помех.
- При малейшем подозрении на помехи немедленно выключите радиостанцию.

Слуховые аппараты

Некоторая цифровая радиоаппаратура может наводить помехи в некоторых слуховых аппаратах. В случае таких помех может потребоваться консультация с фирмой-изготовителем слухового аппарата.

Другие медицинские устройства

Если Вы используете другие медицинские устройства, проконсультируйтесь с фирмой-изготовителем устройства, чтобы выяснить, экранировано ли оно надлежащим образом от радиочастотной энергии. В получении такой информации Вам может помочь врач.

Использование средств связи при вождении автомобиля

Обязательно выясняйте местные законы и правила в отношении использования радиостанций при вождении.

- Сосредоточьте внимание на вождении.
- Используйте средства, позволяющие управлять работой радиостанции без помощи рук, если они имеются.
- Если того требуют условия вождения, припаркуйте автомобиль, прежде чем ответить на вызов или выполнить вызов.

ОПАСНОСТИ ПРИ РАБОТЕ С РАДИОСТАНЦИЕЙ



ВНИМАНИЕ!

Автомобили с подушками безопасности

Во избежание наведения помех в системе подушек безопасности, перед установкой электронного оборудования в автомобиле прочтите руководство фирмы-изготовителя автомобиля.

Не помещайте портативную радиостанцию поверх подушки безопасности или в зоне ее расширения при надувании. При надувании подушек безопасности возникают большие силы. Если поместить портативную радиостанцию в зоне расширения подушки безопасности, при надувании последней радиостанции может быть сообщено большое ускорение, и она может причинить серьезные травмы находящимся в автомобиле людям.

Потенциально взрывоопасная атмосфера

(Взрывоопасной атмосферой называется атмосфера, в которой могут содержаться опасные газы, пары или пыль)

Прежде чем войти в потенциально взрывоопасную атмосферу, выключите радиостанцию, если только радиостанция не является специально приспособленной для использования в таких зонах, "искробезопасной" (например, сертифицированной Factory Mutual, CSA, UL, CENELEC или ATEX). Не извлекайте, не устанавливайте и не заряжайте аккумуляторы или батареи в таких зонах. Возникновение искр в потенциально взрывоопасной атмосфере может привести к взрыву или пожару, следствием которого могут быть травмы или даже смерть.

В число упомянутых выше потенциально взрывоопасных атмосфер входят зоны заправки топливом, такие как

подпалубные пространства катеров и других судов, зоны перекачки или хранения топлива или химикатов, в воздухе которых содержатся химикаты или частицы, такие как зерно, пыль или металлический порошок. Зоны с потенциально взрывоопасными атмосферами обычно, но не всегда, обозначаются соответствующими знаками.

Детонаторы и зоны взрывных работ

Во избежание возможного наведения сигналов при проведении взрывных работ выключайте радиостанцию, если Вы находитесь в зонах проведения взрывных работ или там, где находятся предписывающие знаки: "Turn off two-way radio" ("Выключите радиостанции"). Выполняйте предписания всех знаков и инструкций.

ПРАВИЛА БЕЗОПАСНОЙ ЭКСПЛУАТАЦИИ



Внимание!

Антенны

Не используйте портативные радиостанции с поврежденными антеннами. Соприкосновение поврежденной антенны с кожей может вызвать небольшие ожоги.

Аккумуляторы

Аккумуляторы могут вызвать повреждение имущества и/или травмы, например, ожоги, если проводящие предметы, такие как ювелирные изделия, ключи или цепочки входят в контакт с клеммами аккумулятора. Проводящие предметы могут замкнуть электрическую цепь (вызвать короткое замыкание) и в результате этого сильно нагреться. При работе с заряженными аккумуляторами соблюдайте осторожность, особенно если Вы помещаете аккумулятор в карман, сумку или емкость, в которой могут находиться металлические предметы.

ПОРЯДОК ЭКСПЛУАТАЦИИ И ФУНКЦИИ ОРГАНОВ УПРАВЛЕНИЯ

Присоединение и снятие антенны



Установка антенны

1. Для крепления антенны к радиостанции вставьте резьбовой конец антенны в гнездо антенны.
2. Вращайте антенну по часовой стрелке до затяжки.

Снятие антенны

1. Поворачивайте антенну против часовой стрелки до тех пор, пока она не отделится от радиостанции.

Установка и извлечение аккумулятора



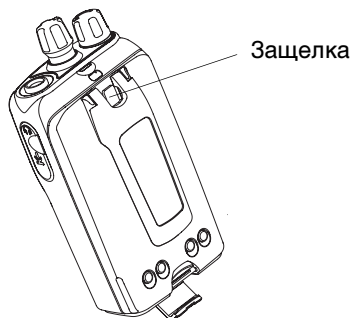
Установка аккумулятора

1. Совместите и вставьте выступ аккумулятора в паз в шасси радиостанции.
2. Заприте защелку в нижней части радиостанции.

Извлечение аккумулятора

1. Освободите защелку аккумулятора в нижней части радиостанции.
2. Осторожно поднимите аккумулятор, взявшись за язычок вблизи фиксатора аккумулятора.
3. Вытяните аккумулятор вниз.

Установка и снятие поясного зажима



Установка поясного зажима

1. Совместите монтажные направляющие радиостанции с пазами поясного зажима.
2. Скользящим перемещением опустите поясной зажим, так чтобы он со щелчком сел на место.

Снятие поясного зажима

1. Поднимите защелку.
2. Скользящим перемещением поднимите поясной зажим.

Зарядка радиостанции



1. Выключите радиостанцию и отключите источник питания переменного тока от зарядного устройства (если они были включены).
2. Вставьте радиостанцию в гнездо зарядного устройства.
3. Включите источник питания переменного тока зарядного устройства.
4. Заряжайте радиостанцию до тех пор, пока светодиод не начнет непрерывно гореть зеленым светом.
5. Отключите источник питания переменного тока зарядного устройства и выньте радиостанцию из гнезда зарядного устройства.
6. Дополнительную информацию см. в руководствах по вспомогательным устройствам, приложенным к зарядному устройству.

ОБЩИЙ ОБЗОР РАДИОСТАНЦИИ

Светодиодный индикатор

- Разные цвета указывают на разные состояния радиостанции.

Ручка Вкл./Выкл./Громкость

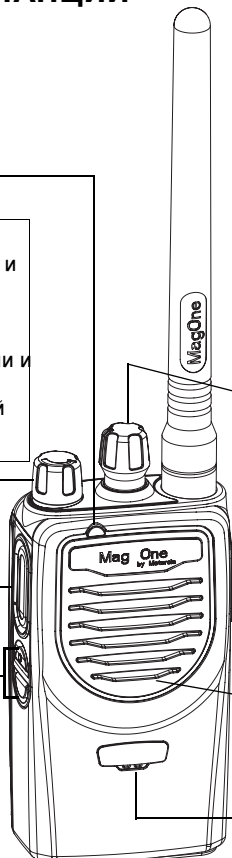
- Для включения радиостанции и увеличения громкости поворачивайте по часовой стрелке.
- Для выключения радиостанции и уменьшения громкости поворачивайте против часовой стрелки.

Тангента PTT

- Нажимайте для передачи, отпускайте для приема сообщения.

Программируемые кнопки

- На них можно запрограммировать часто используемые функции.



Светодиодные индикаторы

Цвет	Состояние	Индикация
Красный	Горит	Радиостанция ведет передачу.
Красный	Мигает	Низкий заряд аккумулятора.
Зеленый	Горит	Радиостанция ведет прием при деактивированном PL/DPL.
Зеленый	Мигает	Радиостанция находится в режиме активного сканирования.
Оранжевый	Горит	Радиостанция ведет прием при активированном PL/DPL.
Оранжевый	Мигает	Произошла ошибка.

Ручка выбора канала

- Поверните ручку для переключения канала.

Гнездо аксессуаров

- Для подключения к радиостанции совместимых с ней аксессуаров.

Порт программирования

- Для программирования радиостанции.

Динамик

- Через него передаются принимаемые сообщения.

Микрофон

- При посылке сообщения говорите в микрофон.

Программируемые кнопки

Следующие функции могут быть назначены для программируемых кнопок как короткий нажим (нажать и отпустить) или длительный нажим (нажать и удерживать нажатой в течение 1 с).

Кнопка	Функция
Высокая/низкая мощность	Выбор уровня мощности - Высокий [†] или Низкий.*
Настроенная громкость	Дает возможность проверки уровня громкости динамика и оповещающих тонов.
Монитор	Дает возможность мониторинга текущего канала на предмет активности, отключает шумоподавление.
Непрерывный мониторинг*	Радиостанция осуществляет непрерывный мониторинг до тех пор, пока снова не будет нажата эта кнопка.
Сканирование	Включает*/выключает [†] сканирование канала.
Удаление мешающего канала [†]	Временно удаляет нежелательный канал(ы) из списка сканирования.
Связь через ретранслятор/Прямая связь	Переключение режима радиостанции между режимом связи через ретранслятор [†] и режимом прямой связи.*
PL/DPL	Включает [†] /выключает* функцию, которая допускает прием радиостанцией сообщений только при условии совпадения PL/DPL.
Блокирование кнопок	Блокирование* или разблокирование [†] всех кнопок за исключением РТТ, ручки выбора канала и ручки Вкл./выкл./громкость.
Режим экономии заряда аккумулятора	Переключение между включением* и выключением [†] режима Экономия аккумулятора.
Шумоподавление	Выбирает уровень бесшумной настройки - Нормальная [†] или Узкая.*
Не работает	Для этой кнопки никакие функции не программируются.
Высокая/низкая мощность	Выбор уровня мощности - Высокий [†] или Низкий*.

[†] Стрекочущий тон "Вход"

* Стрекочущий тон "Выход"

Запрограммированные вашей радиостанции функции по умолчанию сведены в следующую таблицу.

Тип нажима	Программируемая кнопка 1		Программируемая кнопка 2	
	По умолчанию	Перепрограммир.	По умолчанию	Перепрограммир.
Кратковременный нажим	Монитор		Сканирование	
Длительный нажим	Непрерывный мониторинг		Удаление мешающего канала	

ОПОВЕЩАЮЩИЕ АУДИО ТОНЫ

Название тона	Модуляция тона	Описание
Стрекочущий тон "Вход"		Нажаты программируемые кнопки.
Стрекочущий тон "Выход"		Нажаты программируемые кнопки.
Стрекочущий тон "нажим некорректной клавиши"		Неработающая функция программируемой кнопки (например, нажим программируемой кнопки в режиме блокировки кнопок).
Тон "передача запрещена"		Если передача запрещена, при нажатии тангенты РТТ звучит непрерывный тон.
Тон оповещения о низком заряде аккумулятора		При низком заряде аккумулятора звучит повторяющийся тон.
Тон оповещения о приоритетном канале		Прием приоритетного канала в режиме приоритетного сканирования.

Низкий тон Высокий тон

АКСЕССУАРЫ

Компания Моторола предлагает ряд аксессуаров для удобства использования радиостанции. Многие из выпускаемых аксессуаров перечислены ниже.

Антенны

PMAD4050_R	Антенна Mag One 136-150 МГц
PMAD4051_R	Антенна Mag One 150-174 МГц
PMAD4052_R	Антенна Mag One 148-174 МГц
PMAE4019_R	Антенна Mag One 403-425 МГц
PMAE4020_R	Антенна Mag One 450-470 МГц

Примечание:

Антенна PMAD4050_R 136-150 МГц должна использоваться только с радиостанциями модели MDH84JDC8AA3_N 136-150 МГц 5W 12.5/25K-16CH. Применение данной антенны с радиостанциями модели MDH84KDC8AA3_N 148-174 МГц 5W 12.5/25K-16CH запрещено.

Аккумуляторы

PMNN4071_R	NiMH Mag One, 1200 мА-час
------------	---------------------------

Аксессуары для переноски

PMLN4741_	Футляр из мягкой кожи для переноски Mag One
PMLN4742_	Футляр из жесткой кожи для переноски Mag One
PMLN4743_	Пружинный поясной зажим Mag One
PMLN4691_R	Поясной зажим Mag One

Зарядные устройства

MDPMLN4685_R	Зарядное устройство средней скорости Mag One, только основа
MDPMLN4687_R	Комплект зарядного устройства средней скорости Mag One, 240 В, Великобритания
MDPMLN4688_R	Комплект зарядного устройства средней скорости Mag One, 230 В, ЕС
PMLN4827_R	Трансформатор для зарядного устройства средней скорости Mag One, 240 В
PMLN4828_R	Трансформатор для зарядного устройства средней скорости Mag One, 230 В
MDPMLN4682_R	Зарядное устройство с низкой скоростью зарядки Mag One, только основа

MDPMLN4737_R	Комплект зарядного устройства низкой скорости Mag One, 240 В, Великобритания
MDPMLN4684_R	Комплект зарядного устройства низкой скорости Mag One, 230 В, ЕС
PMLN4825_R	Трансформатор для зарядного устройства низкой скорости Mag One, 240 В
PMLN4823_R	Трансформатор для зарядного устройства низкой скорости Mag One, 230 В

MDPMLN4606_	2-проводной комплект для скрытого использования радиостанции с прозрачной акустической трубкой
MDPMLN4658_	D-образный наушник с подвесным микрофоном с тангентой РТТ/переключателем VOX*

***Внимание!** Ваша радиостанция не поддерживает функцию VOX (голосовое управление передачей). Установите переключатель аксессуаров на "РТТ". Если переключатель аксессуаров установить на "VOX", радиостанция будет непрерывно работать на передачу и не будет работать на прием.

Аудиоаксессуары

MDPMMN4008_	Выносной динамик/микрофон
MDPMLN4442_	Наушник с микрофоном и тангентой РТТ/переключателем VOX*
MDPMLN4443_	Наушник с микрофоном и тангентой РТТ/переключателем VOX*
MDPMLN4445_	Сверхлегкая гарнитура с тангентой РТТ/переключателем VOX*
PMLN4294_	Наушник с микрофоном, скомбинированным с тангентой РТТ
PMLN4605_	Прозрачный акустический комплект